



Fiches techniques



SEUIL DE PORTE UNIVERSEL

Description du produit

Usage : **Ouvertures**

Matière : **Pierre reconstituée**

Aspect : **Pierre brute taillée, granuleuse**

Type de finition: **Géométrique, formes régulières, simples aux contours nets**

Coloris :



Conditionnement

Unité de conditionnement (UC) : **PIECE**

Condition de stockage : **Extérieur**

Type de conditionnement : **PALETTE – 14 unités par palette**

Palette 4 entrées

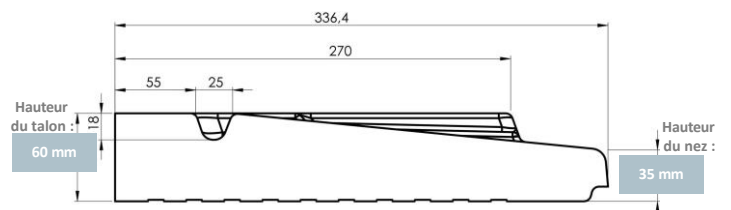
Palette retournable

Réglementations - Certifications – Marquages



Confort de franchissement

Plan produit (en mm)



Voir plans complémentaires en page 2

Caractéristiques techniques

Largeur du produit : **340 mm**

Résistance à la compression : **Classe C20/25**

Fabrication :

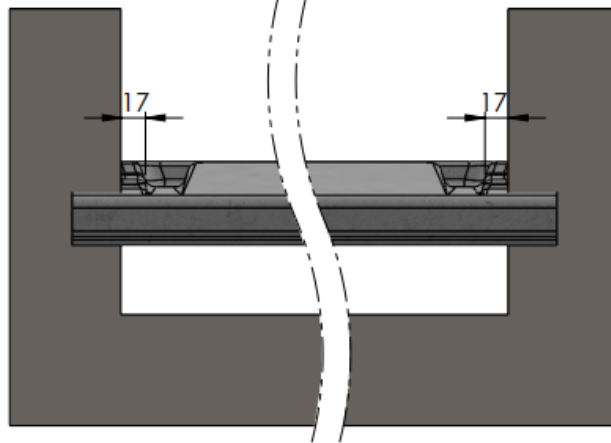
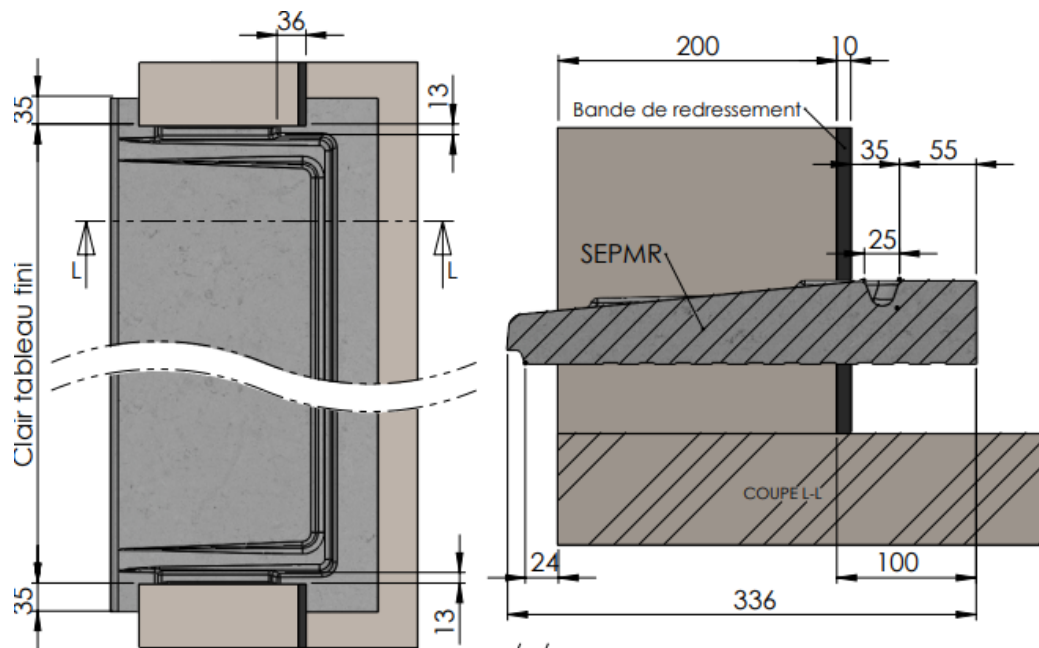
- Teintée et hydrofugée dans la masse ;
- Equipé de rejingots arrières et latéraux ;
- Conforme au DTU 52.1, 36.5 et 43.1


Résistant au gel : **Oui**

Type de pose : **Pose traditionnelle**

SEUIL DE PORTE UNIVERSEL

Désignation Article	Dim. Tableau (mm)	Dimensions (L x l x H en mm)	Poids unité (kg)	BLANC CASSE		GRIS		TON PIERRE	
				Référence WESER	Code EAN	Référence WESER	Code EAN	Référence WESER	Code EAN
Seuil 40 Universel 100 x 33,5 cm Monobloc	900	1000 x 335 x 35	32	SEPMR34100B	3660227031897	SEPMR34100G	3660227031835	SEPMR34100P	3660227031866
Seuil 40 Universel 110 x 33,5 cm Monobloc	1000	1100 x 335 x 35	36	SEPMR34110B	3660227046990	SEPMR34110G	3660227047003	SEPMR34110P	3660227046983
Seuil 40 Universel 130 x 33,5 cm Monobloc	1200	1300 x 335 x 35	42	SEPMR34130B	3660227031903	SEPMR34130G	3660227031842	SEPMR34130P	3660227031873
Seuil 40 Universel 150 x 33,5 cm Monobloc	1400	1500 x 335 x 35	48	SEPMR34150B	3660227031910	SEPMR34150G	3660227031859	SEPMR34150P	3660227031880



Matière et traitement			
Tolérance Générale: ISO 2718 - H1	3/		
Position des trous ±0.1	✓		
SEPMR			
 WESER SA 37130 MAZIERES DE TOURNAI TEL: 0247962323 FAX: 0247962369			
Poids: 354kg			
Auteur: ML	Date: 08/07/2024	N°	
Ech. 1:4			
A4			

