

Conseils de pose



Chaperons

La qualité jusque dans le moindre détail

RÈGLES DE BONNE PRATIQUE
POUR LA POSE DES CHAPERONS
traditionnelle et à emboîtement



Mise en œuvre des chaperons

RECOMMANDATIONS

Nos produits étant fabriqués à partir d'agrégats naturels, il n'est pas anormal qu'ils puissent présenter des variations de nuances ou de tonalités qui ne peuvent être considérées comme des défauts. Le panachage des produits en provenance d'une même palette ou de plusieurs palettes peut être nécessaire lors de la pose. Les efflorescences qui peuvent apparaître sur certains produits sont un phénomène naturel qui n'affecte en rien la qualité des produits. Elles se présentent sous forme de taches blanches ou foncées, provoquées par la remontée de la chaux contenue dans le ciment. Ce phénomène naturel et supposé connu, ne peut pas être considéré comme un défaut.



Température et conditions de pose

La pose doit impérativement être effectuée à des températures comprises entre +5 °C et +30 °C. Éviter toute mise en œuvre en cas de gel, de pluie battante ou de fort ensoleillement (risque de séchage trop rapide du mortier).

Préparer le support

- Conformité du support (Norme DTU 20.1) : Le muret de clôture doit être sain, propre, dépoussiéré et parfaitement arasé. La tolérance de planéité maximale est de 5 mm sous une règle de 2 m.
- Humidification (Recommandation Cerib) : Le support en maçonnerie ainsi que la sous-face des chaperons doivent être humidifiés à refus juste avant l'application du mortier pour garantir une adhérence optimale et éviter la dessiccation.

POSE DES CHAPERONS

La pose des chaperons peut être effectuée de deux façons :

Technique	Spécifications et Dosage	Épaisseur Requise
Lit de mortier traditionnel	Mortier maigre dosé à 1 volume de ciment pour 5 volumes de sable et 1 volume d'eau	Épaisseur continue de 1 à 2 cm
Mortier-colle haute performance	Mortier-colle déformable de type C2S1 Flex, appliqué en double encollage à l'aide d'un peigne (U9, E10 ou DL20)	Épaisseur finale minimale de 12 mm après écrasement (indispensable pour absorber les mouvements de dilatation)

Mise en œuvre des chaperons

Alignement et Choix du Joint

Vous posez en système "OPTIPOSE®" par emboîtement

Supprimer la partie femelle du premier chaperon, puis positionner l'extrémité mâle dans la direction du mur à couvrir.

- Serrez les chaperons les uns contre les autres.
- Appliquez un cordon de joint souple de type mastic acrylique (diamètre 5 mm maximum) sur la partie mâle de l'emboîtement. Le cordon doit être appliqué au-delà de la goutte d'eau pour éviter les coulures.
- Écrasez le cordon en poussant le chaperon suivant jusqu'à former un joint mince de 1 à 2 mm. Le joint est immédiatement étanche ; il n'est pas nécessaire de revenir pour les finitions.



Vous posez en "TRADITIONNEL"

Réaliser des joints de dilatation et de fractionnement sur le mur de clôture et entre les chaperons :

- Nécessaires tous les 8 mètres et à tous les changements de direction
- Ces joints « souples » permettent au revêtement de supporter les contraintes mécaniques de déformation de l'ouvrage (retrait et dilatation) sans risque de fissuration et d'éclatement.

Respecter un espace minimum aux extrémités des chaperons :

Un espace de 5 mm minimum est indispensable entre deux chaperons, aussi bien en surface qu'en bas de pièce, ainsi qu'entre un chaperon et tout autre élément externe (type pilier, muret, etc.)

Réaliser les joints

3 possibilités pour la réalisation des joints :

- o Au mortier maigre (à la poche à douille)
- o Au mortier-joint prêt à l'emploi (à la poche à douille)
- o Au mastic élastomère résistant aux variations de températures et aux UV (cartouche)

Règle d'or pour les deux poses : Pensez à reproduire la forme de la goutte d'eau (larmier) sous chaque joint (qu'il soit en acrylique ou en mortier) pour éviter que l'eau de pluie ne coule sur l'enduit du mur.

Finitions

Joint de dilatation (DTU) : Un joint de fractionnement souple (mastic élastomère) est obligatoire tous les 8 mètres et à chaque changement de direction (angle). Ces joints « souples » permettent au revêtement de supporter les contraintes mécaniques de déformation de l'ouvrage (retrait et dilatation) sans risque de fissuration et d'éclatement.

Réaliser les coupes

Utiliser la meuleuse avec un disque diamant.
En extrémité d'ouvrage, prévoir un débord de 4,5 cm : 1,5 cm seront consacrés à l'épaisseur de l'enduit (ou parement) et 3 cm de débord pour protéger le mur du ruissellement des eaux de pluie.



COUPE DROITE

Pour réaliser des coupes droites, positionner le chaperon en veillant au sens de l'emboîtement.

Mesurer la partie à couper puis tracer un trait qui servira de guide lors de la coupe.

Réaliser la coupe avec une meuleuse et un disque diamant. Porter des équipements de protection pour les coupes.



COUPE POUR UN ANGLE

Pour les coupes d'angles, positionner le chaperon formant le retour sur le dernier chaperon du linéaire. A l'aide d'une équerre, tracer les traits de repères, obtenus de chaque côté par la superposition des 2 chaperons et joindre les 2 traits sur la surface. Faire de même sur le chaperon inférieur. Effectuer les coupes selon la méthode précédemment conseillée, en suivant les lignes tracées.

Positionner puis coller les chaperons coupés et réaliser un joint traditionnel.

Mise en œuvre des chaperons

POSE D'UNE CLOTURE

- o Percer en mode rotation, non percussion.
- o Veiller à bien traverser le chaperon pour venir fixer les piquets dans le voile de béton.
- o Poser un joint d'étanchéité autour de la platine.



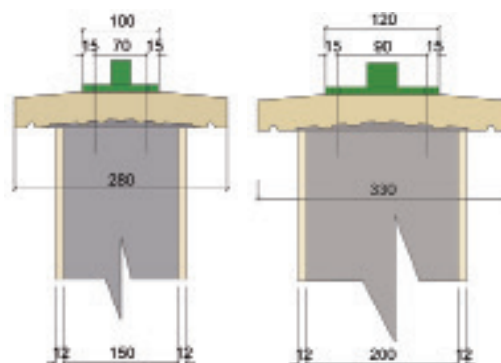
Les chaperons 3 pentes spécial platine

Le chaperon CHROP4 facilite l'installation de clôtures avec des potelets à platine grâce à sa partie centrale plane. Ses dimensions lui permettent de s'adapter aux différentes formes et tailles de platines, mais vous pouvez également le poser sur un chaperon plat.

(Platine non fournie.)



Vidéo de pose



PROTECTION ET ENTRETIEN

Après avoir nettoyé l'ouvrage, appliquer un hydrofuge (type WESER-PRO TRA) ou un minéralisant ou un vernis béton sur les pièces. À renouveler tous les deux ans maximum pour préserver l'aspect du produit et limiter l'impact des agressions extérieures.

WESER-PRO TRA limite fortement la pénétration de l'eau dans les éléments, limitant ainsi l'apparition d'efflorescences. Il freine également le développement des micro-organismes, l'incrustation des salissures, et facilite le nettoyage des surfaces.

- Ne pas appliquer WESER-PRO TRA par temps de pluie, car le produit serait entraîné par le ruissellement, ni en dessous de 10 °C.
- Appliquer WESER-PRO TRA en une seule couche, à la brosse, au pinceau ou au pulvérisateur.
- Éviter les excès de produit et veiller à une application régulière.

Lire attentivement l'étiquette sur le bidon.

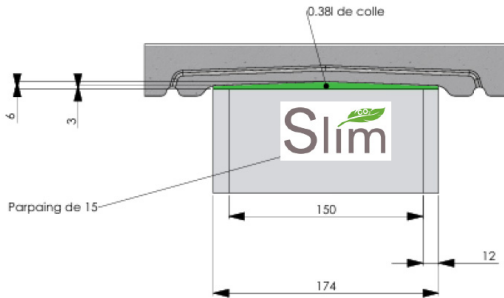


Conditionnement : bidon de 5 L.

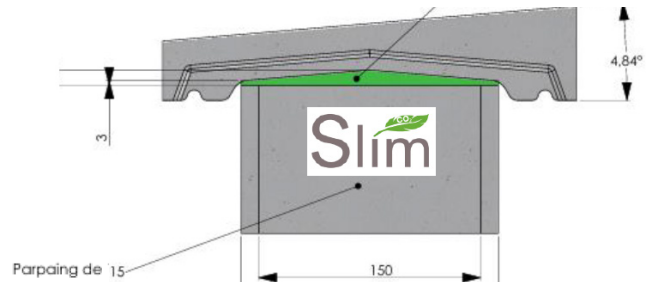
Mise en œuvre des chaperons

MONTAGE OPTIPOSE® SLIM

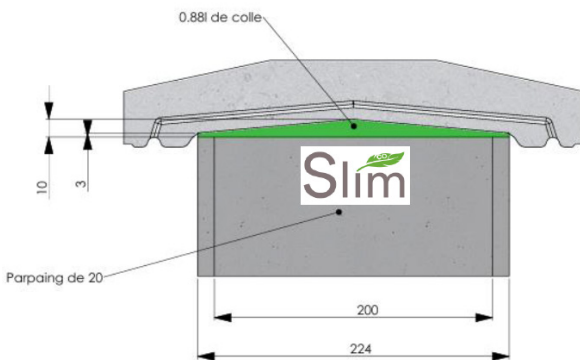
Plat largeur 28 cm



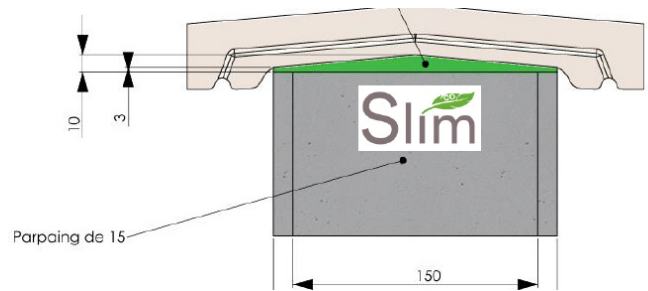
1 pente largeur 28 cm



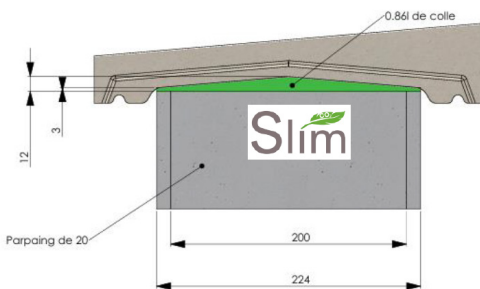
Spécial platine largeur 28 cm



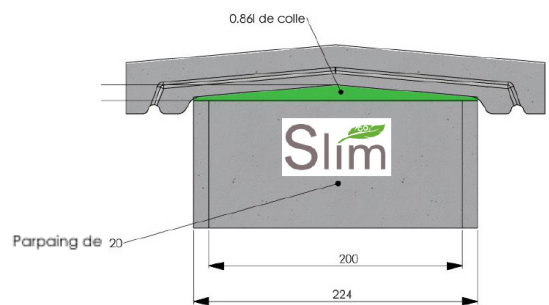
2 pentes largeur 28 cm



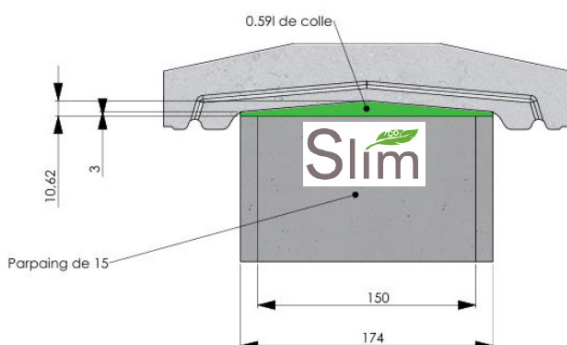
1 Pente largeur 33 cm



2 Pentes largeur 33 cm



Spécial platine largeur 33 cm



Plat largeur 33 cm

