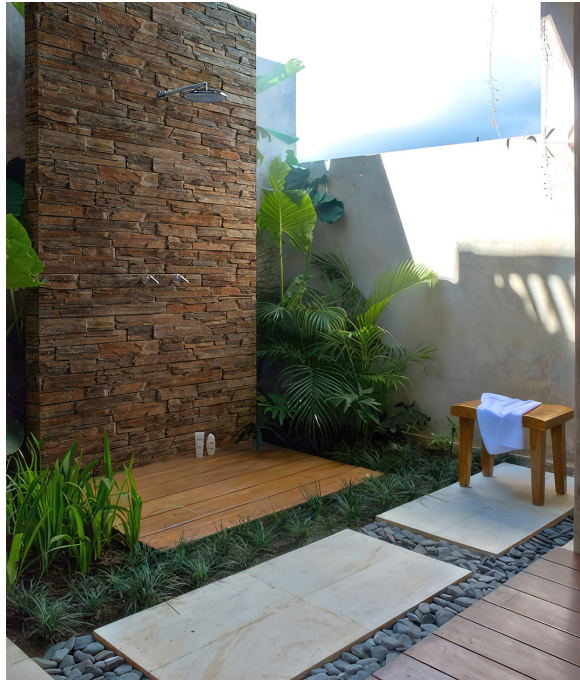


## Conseils de pose



## Parements Muraux

***La qualité jusque dans le moindre détail***

LES PAREMENTS MURAUX DÉCORENT ET PERSONNALISENT VOS ESPACES **INTÉRIEURS ET EXTÉRIEURS**, POUR CRÉER UNE **AMBIANCE NATURELLE, MODERNE OU TRADITIONNELLE**.

UNE SOLUTION **SIMPLE, ÉCOLOGIQUE ET ÉCONOMIQUE** POUR TRANSFORMER VOTRE MAISON OU VOTRE CLÔTURE AVEC L'AUTHENTICITÉ DE LA PIERRE.

## RECOMMANDATIONS

Pour déterminer la quantité nécessaire de pierres reconstituées WESER deux solutions possibles :

Soit, vous utilisez le calculateur de parements WESER disponible sur notre site, cela vous permettra d'obtenir un quantitatif :

- Nombre de cartons de parements à commander pour la superficie de mur à travailler, avec une majoration de 5% pour les pertes et les découpes,
- Nombre de sacs de colle et joint,
- Nombre de bidons de protection.

Soit vous commencez par mesurer la hauteur et la largeur, afin de calculer la surface totale à couvrir ; Ensuite vous mesurez les angles des murs en mètres linéaires (portes et fenêtres incluses, si elles sont couvertes de pierres), pour déterminer la quantité des angles nécessaire ; Soustrayez de la surface totale les ouvertures (portes, fenêtres) et la surface couverte par des angles, sachant que 1 mètre linéaire d'angle couvre approximativement 0,25-0,30 m<sup>2</sup>.

Le support doit être sain, lisse et propre, mécaniquement résistant et soigneusement dépoussiéré. Si la surface est peinte ou enduite, il est obligatoire de la décaper soigneusement. Il est de la responsabilité du poseur de s'assurer de la compatibilité du poids du parement sélectionné avec la structure du support et de la colle utilisée.

## PRÉPARATION DU SUPPORT

En extérieur, la maçonnerie brute (parpaings, briques creuses) doit impérativement avoir reçu un enduit d'imperméabilisation (type sous-enduit W2) avant la pose du parement

### Supports Rigides (Placoplatre, contreplaqué, panneaux bois, bois)

Couvrez tout support de bois d'une protection anti-humidité en vous assurant d'obtenir une parfaite étanchéité. Posez un treillis métallique galvanisé ou en fibre de verre, en utilisant des fixations métalliques galvanisées espacées de 15 cm à la verticale et 40 cm à l'horizontal. Couvrez le treillis avec une première couche de mortier de 2,5 cm de mortier et laissez sécher.

### Briques, Béton, Surfaces Maçonnées propres (non-traitées, non-peintes, non-jointées)

Dans le cas de murs banchés, il faudra dégraisser les murs avant la mise en oeuvre de la colle. Le mur ne doit pas ressuer l'humidité. L'application d'un primaire d'accrochage est souhaitable dans le cas d'un support poreux. Le délai d'attente après la réalisation du gros oeuvre avant la mise en oeuvre du parement est de 2 mois pour un béton banché.

### Panneaux Métalliques

La préparation est identique comme pour les supports rigides, sauf que la trame métallique doit être posée en utilisant des vis autoporteuses d'une longueur minimale de 13mm et une tête de 10mm

### Briques peintes ou jointées, Béton ou Autres Surfaces Maçonnées lissées

Ces supports peuvent être préparés de deux manières :

- Nettoyer le support avec un jet de sable ou d'eau sous pression, afin de lui donner son aspect et sa texture d'origine.
- Appliquez un treillis métallique ou en fibre de verre en utilisant des fixations galvanisées. Couvrez le treillis avec une première couche de mortier de 2,5 cm de mortier et laissez sécher pendant 24 à 48 heures.

### Supports Panneaux isolants thermiques

Appliquer une première couche de colle. Posez un treillis en fibre de verre, les ancrages et la seconde couche de colle laissez sécher entre 3 et 7 jours selon les conditions climatiques Appliquer un primaire d'accrochage.

## CAS PARTICULIER

Parements bois (gamme Madura : pose exclusivement en intérieur)

Parements pierre naturelle (gammes Slimstone et Stonerock Pro)

- La pose est interdite sur béton cellulaire ou en milieu humide (ex. douche).
- Appliquer un primaire d'accrochage recommandé par le fabricant sur le support avant pose.
- Slimstone noir est recommandé en utilisation intérieure du fait de sa forte absorption de la chaleur sur une façade ou en extérieur sur un bandeau de 40 cm environ.
- **Attention : Le parement mural en plaques de pierre naturelle mince Stonerock PRO nécessite des règles de mise en œuvre spécifiques liées à la pose agrafée (DTU 55.2). Veuillez vous référer à l'Annexe Technique en fin de document (Pages 8 à 13).**

## PRÉPARATION DE LA POSE

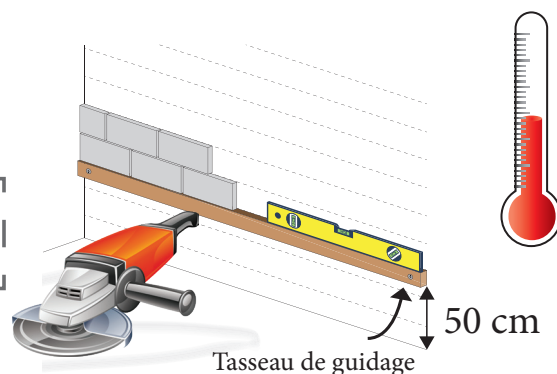
Dans le cas d'une pose de parement derrière une source de chaleur, le DTU 24.1 P1/A1 relatif à l'installation des poêles à bois définit les distances minimum de sécurité à respecter :

- Entre le poêle et le mur (dans le cas d'une sortie par le haut du poêle) : distance d'éloignement = 3 fois le Ø du conduit de raccordement. Soit par exemple, avec un conduit de Ø 20 cm, la distance entre l'arrière du poêle et le mur devra être d'au moins 60 cm. Pour les conduits < 12,5 cm le minimum est de 37,5 cm
- Entre le conduit d'évacuation et le mur (dans le cas d'une sortie arrière) : distance d'éloignement = 3 fois le Ø du conduit de raccordement. Même exemple que ci-dessus. Si le conduit est en double isolation, la distance sera réduite à 1,5 fois le Ø du conduit d'évacuation.
- Avant la pose, il est recommandé de déballer les plaquettes et de les mélanger afin d'obtenir une homogénéité des nuances de teintes. Dans le cas des plaquettes bois, elles doivent être étalées au sol et ventilées pendant 72 heures pour s'acclimater aux conditions ambiantes.
- Le tracé de lignes de niveau est une étape essentielle : elles doivent être marquées toutes les trois hauteurs de plaquettes, en commençant par le haut du mur.
- La pose des parements doit se faire par temps sec, avec une température comprise entre 5°C et 30°C. Il peut être nécessaire d'humidifier le mur et les plaquettes préalablement en période chaude.
- La pose des parements débutera à 50cm du sol par un tracé ou un tasseau de guidage parfaitement horizontal qui garantira un meilleur rendu.
- Les plaquettes peuvent nécessiter une découpe. Celle-ci devra être faite par l'utilisation d'une meuleuse munie d'un disque diamant. Pour conserver un rendu visuel optimal, il est conseillé de réaliser les coupes en bas du mur de façon à garder les rangées supérieures entières.

ATTENTION : le parement ne garantit en aucun cas l'étanchéité du mur (voir l'application d'un hydrofuge selon préconisation du fournisseur de colle). De plus, la colle n'est pas une étanchéité.



**N'OUBLIEZ PAS DE VOUS PROTÉGER !**



## LE COLLAGE

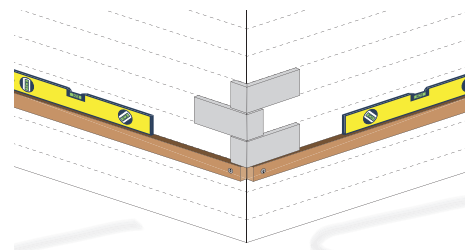
La pose des parements s'effectue avec une colle adaptée à la nature du matériau et du support. **Pour les parements en pierre reconstituée**, il convient d'utiliser une colle de type C2S1 EXT. Sur façade, une colle renforcée spéciale extérieur est à privilégier, éventuellement associée à une trame d'armature. Le choix précis du produit doit toujours être validé par le fournisseur, en fonction du parement choisi, du support et de la hauteur de pose. La préparation de la colle ainsi que le respect du temps d'ouverture indiqué par le fabricant sont indispensables pour garantir une mise en œuvre optimale.

**Pour les parements en pierre naturelle**, la fixation se fait également à l'aide d'une colle carrelage haute performance type C2S1 Flex, appliquée au dos des plaquettes avec une spatule crantée U6 ou V6. Sur les références Stonerock pro, un double encollage est exigé, avec une couche de colle sur le support et une seconde au dos des plaquettes. Chaque élément doit être pressé fermement afin d'assurer un transfert complet et une adhérence durable.

**Les plaquettes en bois** nécessitent quant à elles l'utilisation d'un mastic-colle polymère en cartouche. La colle est déposée directement et uniformément au dos de chaque plaquette, puis la plaquette est mise en place par une pression franche pour assurer son maintien.

Les joints de dilatation structurels du bâtiment doivent impérativement être respectés et prolongés à travers le parement. En extérieur, prévoir un joint de fractionnement tous les 36 m<sup>2</sup> (ou tous les 6 m linéaires).

1. Il est conseillé de commencer la pose par l'angle extérieur le plus visible.



2. **Les parements devront être posés en double encollage.**

Il faut appliquer la colle en diagonale sur le support, sur zones de 0.5 m<sup>2</sup>, à l'aide d'une spatule à dents larges entre 6 et 10 mm selon la taille de la plaquette (6 mm Interfix, 8 mm Granulit, 10 mm Alverstone).

**Avant d'enduire de colle le dos des plaquettes, il est recommandé de les mouiller, afin d'éviter que les pierres n'absorbent l'eau présente dans la colle.** Puis appliquer une couche uniforme de 1 à 2 mm de mortier colle. La colle doit être étalée avec le peigne cranté sur le mur, et déposée en fine couche lisse (à la truelle ou spatule plate).



- Pour les plaquettes bois, remplacer le mortier-colle par un mastic-colle polymère, appliqué au dos des éléments à l'aide d'un pistolet cartouche, de façon uniforme.
- Pour les plaquettes pierre naturelle, utiliser une colle carrelage haute performance type C2S1 Flex, appliquée au dos des plaquettes à l'aide d'une spatule crantée U6 ou V6. Sur certaines références, un double encollage est exigé (support + dos plaquette).

# Conseils de pose – Parements Muraux

3. Pour un rendu plus naturel, veiller à ne pas aligner les joints verticaux.



4. Appliquer fortement la plaquette encollée sur le support afin d'assurer le transfert sur la surface intégrale de la plaquette. Utilisez un maillet en caoutchouc pour ne pas l'abimer.

- Pour le bois, une pression franche de la main suffit généralement grâce au mastic polymère, mais un contrôle régulier du niveau reste indispensable.
- Pour la pierre naturelle, exercer une forte pression et contrôler la planéité à chaque rang.

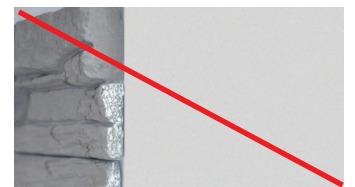


5. Lors de la coupe, afin de protéger les plaquettes d'éventuels éclats, ne pas hésiter à utiliser du ruban de masquage (papier adhésif) sur la partie à découper. Celui-ci permettra aussi de dessiner au mieux la coupe à réaliser.

- Pour le bois, les découpes se font à la scie à main ou à la scie circulaire, de préférence au dos des plaquettes.
- Pour la pierre naturelle, les découpes s'effectuent à la meuleuse équipée d'un disque diamant, également par l'arrière pour limiter les éclats. Pour garder l'aspect massif du stonerock pro, privilégier la coupe en "bec d'oiseau" (chanfrein à 45° avec un plat de 5 mm) pour ne pas fragiliser l'arête de la pierre.



6. Certaines plaquettes devront être coupées. Pour une finition parfaite, placer la partie découpée à l'intérieur du mur.



7. Pour les parements nécessitant un joint, de petites entretoises peuvent être utilisées là où c'est nécessaire afin de conserver les mêmes espaces entre les pierres.



8. Si certains espaces sont vides, les remplir avec des pierres en les coupant à la mesure requise. Pour certaines plaquettes à effet rustique, il est possible de couper les angles sciés afin de conserver ce cachet de l'ancien à l'aide d'une tenaille.



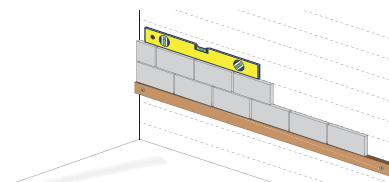
# Conseils de pose – Parements Muraux

9. Nettoyer le contour de la plaquette tout juste posée de tout excès de mortier à l'aide d'une truelle et d'un chiffon propre afin de laisser le moins d'espace possible entre les plaquettes (valable que sur une pose sans joint).

- Pour les plaquettes bois, retirer systématiquement les bavures de mastic-colle.
- Pour les plaquettes pierre naturelle, nettoyer les excédents de colle au fur et à mesure pour conserver des joints nets.



10. Vérifier régulièrement l'alignement horizontal des plaquettes et leur bon espacement. Ceci conditionne le résultat esthétique final.



## LES JOINTS

• Après une attente de 24h suite à la pose des parements, réaliser les joints entre les plaquettes. Pour cela, préparer le mortier à joint avec une consistance suffisamment fluide pour être appliqué en fond de joint avec une poche plastique, mais assez ferme pour ne pas couler. Mesurer les proportions de poudre et d'eau pour toujours conserver la même consistance.



• Lorsque le joint a commencé à durcir, le serrer avec un fer à joint ou simplement avec le manche en bois d'un pinceau. Ne pas toucher les joints tant qu'ils sont frais et qu'ils n'ont pas suffisamment durci. Si le parement est taché par le mortier, nettoyez-le délicatement avec une éponge imbibée d'eau.



• Éliminez le mortier excédentaire à l'aide d'une brosse dure avant qu'il ne soit complètement sec. Cette opération évite que le joint ne soit trop lisse et lui donne un aspect plus rustique.



*Pour la gamme Interfix, le remplissage des joints n'est pas nécessaire : il suffit de lisser la colle à l'aide d'un pinceau légèrement humide afin que la colle adhère au bord de la plaquette.*

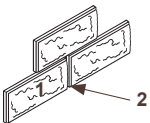
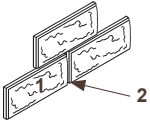
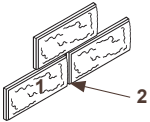
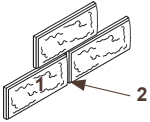
## RECOMMANDATIONS

Nos produits en pierre reconstituée sont fabriqués à partir de granulats naturels qui peuvent, comme la pierre, présenter de légères variations de teinte en fonction des approvisionnements. L'examen de la teinte doit toujours être effectué sur **produit sec**.

Par ailleurs, il est recommandé de vérifier l'état des produits **avant la pose** car toute réclamation doit être faite avant leur mise en oeuvre. Dans tous les cas, la garantie se limite au remplacement des produits reconnus défectueux, à l'exclusion de frais de pose ou de dépose.

# Conseils de pose – Parements Muraux

## UTILISATION DES MORTIER-COLLES ET JOINTS

Produits		Opération	Mode d'encollage ou de réalisation des joints	Epaisseur	Mortier recommandé et consommation : Weser
<b>Parements sans joint</b>					
<b>Murok Atlas, Strato, Arkansas</b>	1	Collage	Appliquer et étaler la colle en diagonale à l'aide d'une spatule à dents	10 mm	6 kg / m <sup>2</sup>
<b>Alverstone</b>	1	Collage		10 mm	8 kg / m <sup>2</sup>
<b>Parements avec joints</b>					
<b>Sierra</b> 	1	Collage	Appliquer et étaler la colle en diagonale à l'aide d'une spatule à dents	10 mm	6 kg / m <sup>2</sup>
	2	Jointoiement	Finir et lisser au fer à joint plat	10 mm	3,6 kg / m <sup>2</sup>
<b>Granulit 20-30</b> 	1	Collage	Appliquer et étaler la colle en diagonale à l'aide d'une spatule à dents	8 mm	4 kg / m <sup>2</sup>
	2	Jointoiement	Finir et lisser au fer à joint plat	10 mm	2,5 kg / m <sup>2</sup>
<b>Granulit 50</b> 	1	Collage	Appliquer et étaler la colle en diagonale à l'aide d'une spatule à dents	6 mm	4 kg / m <sup>2</sup>
	2	Jointoiement	Finir et lisser au fer à joint plat	10 mm	3,5 kg / m <sup>2</sup>
<b>Interfix</b> 	1	Collage	Appliquer et étaler la colle en diagonale à l'aide d'une spatule à dents	6 mm	4 kg / m <sup>2</sup>
	2	Jointoiement	Finir et lisser au fer à joint plat	10 mm	4 kg / m <sup>2</sup>

## CAS DES STONEROCK PRO AVEC AGRAFE

Le parement mural en plaques de pierre naturelle mince Stone Rock PRO se met en œuvre avec selon les règles liées à la pose de parements agrafé/collé. L'agrafage est réalisé par différents types d'attaches à un support en maçonnerie ou en béton, stable et porteur, selon les prescriptions techniques d'exécution décrites dans le **DTU 55.2** : " Revêtements muraux attachés en pierre mince "

Le revêtement en pierre mince est attaché au support selon 2 types de fixations :

**1 - Par des agrafes métalliques scellées et renforcées par des polochons de mortier.**

**2 - Par attaches métalliques sans polochons de mortier.**

Le tableau ci-dessous indique la compatibilité entre les systèmes de fixations et les supports existants **Sans couche d'isolation extérieure**.

Supports	Fixations				
	Attaches avec polochons		Attaches sans polochons		Ancrage sur une ossature intermédiaire
	Scellées au mortier	Fixation mécanique	Scellées au mortier	Fixation mécanique	
<b>Béton armé ou non</b>	Oui	Oui	Oui	Oui	Oui
<b>Béton de granulats légers</b>	Oui	Oui, si la résistance du support est $\geq 15$ MPa en compression à 28 jours.	Oui	Oui, si la résistance du support est $\geq 15$ MPa en compression à 28 jours et avec avis Technique ou Agrément Technique Européen	Oui
<b>Briques pleines ou perforées</b>	Oui	Oui, mais avec avis Technique ou Agrément Technique Européen	Oui	Oui, mais avec avis Technique ou Agrément Technique Européen	Oui
<b>Blocs pleins ou perforés de béton de granulats courants ou légers</b>	Oui	Oui, mais avec avis Technique ou Agrément Technique Européen	Oui	Oui, mais avec avis Technique ou Agrément Technique Européen	Oui
<b>Briques creuses et terre cuite. Blocs creux de béton de granulats courants ou légers</b>	Non	Non	Non	Oui, mais avec avis Technique ou Agrément Technique Européen	Oui
<b>Maçonnerie de pierre naturelle</b>	Oui	Oui, mais avec avis Technique ou Agrément Technique Européen	Oui	Oui, mais avec avis Technique ou Agrément Technique Européen	Oui
<b>Béton cellulaire</b>	Non	Non	Non	Oui, mais avec avis Technique ou Agrément Technique Européen	Oui
<b>Structure bois</b>	Non	Non	Non	Oui, mais avec avis Technique ou Agrément Technique Européen et si la structure répond aux spécifications requises pour ossature intermédiaire	Oui
<b>Structure métallique</b>	Non	Non	Non	Oui, si la structure répond aux spécifications requises pour une ossature intermédiaire	Oui

NK-FichePosePDF-17042026

# Conseils de pose – Parements Muraux

## REVÊTEMENTS FIXÉS PAR AGRAFES MÉTALLIQUES ENROBÉES DANS DES POLOCHONS

**Plaquettes en pierre mince** fixées par agrafes métalliques enrobées dans des polochons Conforme au **NF DTU 55.2 – Partie 1-1, Section 6**

### 1. Domaine d'application

Système applicable aux revêtements muraux en plaques de pierre mince fixées par **agrafes métalliques enrobées dans des polochons**, destinés à constituer la face vue de parois verticales.

Conditions impératives d'emploi :



Joint rempli au mortier

Hauteur maximale : 28 m

Distance arrière pierre / support : 2 à 5 cm



Absence d'isolation thermique par l'extérieur

Non utilisable en zone sismique (solllicitations parallèles au plan de façade)

### 2. Supports admissibles

#### Supports conformes aux DTU correspondants :

- Maçonnerie conforme au NF DTU 20.1
- Béton conforme au NF DTU 21
- Béton banché conforme au NF DTU 23.1

#### Tolérances :

- Verticalité maçonnerie :  $\leq 1,5$  cm par étage
- Verticalité béton :  $\leq 2$  cm par étage
- Parement béton : finition minimale « parement soigné »

### 3.1 Agrafes métalliques

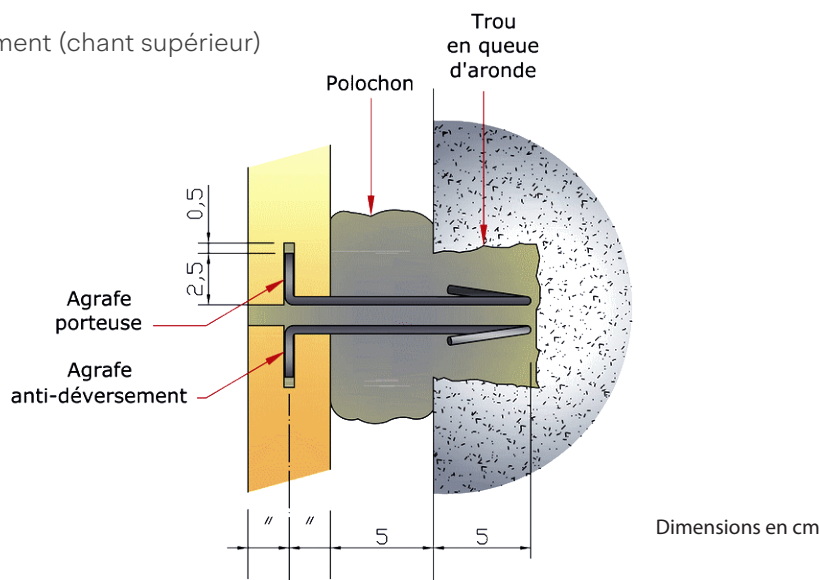
- Diamètre minimal : 4 mm
- Acier inoxydable ou matériau conforme au CGM
- Longueur de pénétration dans pierre :  $\geq 25$  mm
- Ancrage dans support :  $\geq 5$  cm

Nombre : 2 agrafes par plaque

- 1 porteuse (chant inférieur)
- 1 de retenue / anti-déversement (chant supérieur)

### 3.2 Polochons

- Mortier de ciment (extérieur)
- Diamètre  $\approx 10$  cm
- Recouvrement complet de l'agrafe
- Polochons continus interdits en partie courante
- Épaisseur = vide arrière (2 à 5 cm)

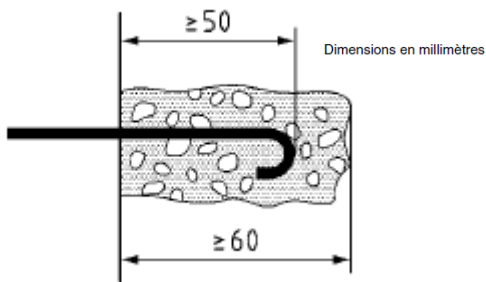


# Conseils de pose – Parements Muraux

## 4.1 Fixation des agrafes au support par scellement

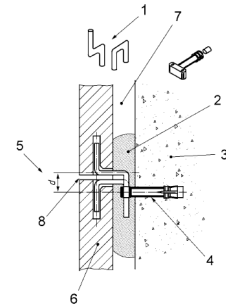
- Profondeur trou :  $\geq 6$  cm
- Ancrage minimal agrafe : 5 cm
- Diamètre perçage  $\approx 40$  mm
- Enrobage  $\geq 1$  cm
- Mortier dosé à  $400 \text{ kg/m}^3$
- Nettoyage et humidification avant scellement

En intérieur sec : scellement possible au plâtre.



## 4.2 Par fixation mécanique

- Chevilles adaptées au support
- Résistance justifiée (traction + durabilité)
- Excentricité  $\leq 40$  mm
- Une cheville possible pour deux agrafes (hors joints de fractionnement)



- Légende
- 1 Agrafe de fil
  - 2 Polochon de mortier
  - 3 Mur support béton
  - 4 Cheville de frappe à double œillet
  - 5 Excentricité  $d \leq 40$  mm
  - 6 Pierre
  - 7 Vide d'air
  - 8 Joint à remplir au mortier ou au mastic

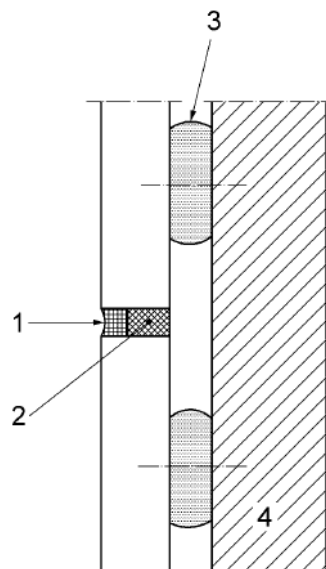
Dimensions en millimètres

## 5. Joints

Des joints de fractionnement sont à prévoir dans le revêtement tous les 3 m en horizontal (tous les 6 m en intérieur – le joint sous la 1<sup>re</sup> assise est laissé vide), tous les 8 m en et aux extrémités des façades en vertical.

Pas de joint. Les joints sont laissés vides.

En effet, lors de l'application de la colle à carrelage type C2S1 Flex au peigne U6 ou V6, par double encollage, en faisant glisser les plaquettes sur le support, vous disposerez d'un surplus de colle au niveau des joints invisibles.



### Légende

- 1 Mastic
- 2 Fond de joint
- 3 Polochons sur chants verticaux
- 4 Support

## REVÊTEMENTS FIXÉS MÉCANIQUEMENT AU SUPPORT PAR ATTACHES MÉTALLIQUES, SANS POLOCHON.

**Plaquettes en pierre mince par attaches métalliques sans polochon** Conforme au **NF DTU 55.2 – Partie 1-1, Section 7**

### 1. Domaine d'application

Revêtement en plaques de pierre mince fixées

#### Prescriptions minimales :

- 2 attaches par plaque en partie courante
- lame d'air ventilée  $\geq 2$  cm
- Joints ouverts

### 2. Supports admissibles

#### Supports conformes aux DTU en vigueur :

- Maçonnerie : NF DTU 20.1
- Béton armé ou non armé : NF DTU 21
- Béton banché : NF DTU 23.1

#### Vérifications préalables :

- Conformité de la planéité
- Conformité de la verticalité
- Résistance compatible avec les chevilles utilisées

### 3. Attaches métalliques

#### Les attaches doivent assurer :

- Reprise du poids propre
- Résistance aux actions du vent
- Absorption des déformations différentielles
- Limitation des contraintes dans la pierre

Dimensionnement conforme à l'Annexe A du NF DTU 55.2.

### 4. Nombre et disposition des attaches

- 2 points de fixation par plaque en partie courante
- Fixation dans chants horizontaux ou verticaux

Répartition classique :

- 1 attache porteuse (chant inférieur)
- 1 attache de retenue (chant supérieur, coulissantes)



# Conseils de pose – Parements Muraux

## 5. Fixation par ergots dans les chants

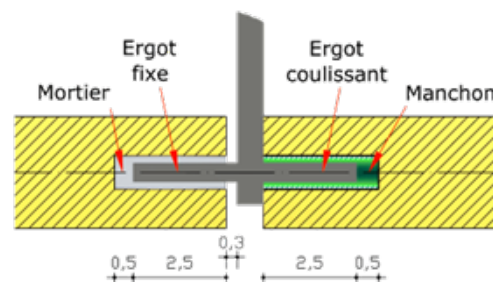
Dimensions en cm

### Ergots :

Ø 5 mm (pour une épaisseur de Stone Rock Pro de 30 mm à 40 mm)  
Pénétration minimale : 25 mm

### Fonctionnement :

- Ergots inférieurs : fixes (scellés)
- Ergots supérieurs : coulissants
- Aucun point dur admis



Alors que les ergots placés dans le chant bas d'une plaque sont fixes, les ergots placés dans le chant haut doivent pouvoir coulisser pour permettre les déformations entre le revêtement en pierre et le support. C'est pourquoi ils sont glissés dans un manchon.

Idem concernant les chants verticaux (croquis ci-dessus), d'un côté la liaison se fait par un ergot fixe, et de l'autre par un ergot coulissant dans un manchon.

Lors de la pose, les trous recevant les ergots fixes sont remplis d'un coulis de mortier-colle et le reflux nettoyé.

## 6. Percement des plaques

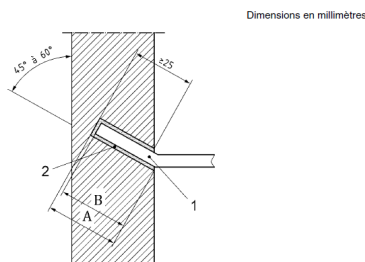
- Profondeur  $\geq 30$  mm
- Diamètre du trou :
  - o Coulissant : Ø ergot + 0,5 à 1 mm
  - o Fixe : Ø ergot + 0,5 à 3 mm
  - o Épaisseur résiduelle minimale : 10 mm (pour plaques  $\geq 30$  mm)

Trous dépoussiérés avant mise en œuvre.

## 7. Fixation « en culotte » (si nécessaire)

Utilisée ponctuellement lorsque la fixation en chant est impossible.

- Inclinaison  $45^\circ$  à  $60^\circ$
- Collage à colle à carrelage type C2S1 Flex au peigne U6 ou V6, par double encollage



Dimensions en millimètres

### Légende

- 1 Attache en culotte
- 2 Mortier-colle ou résine
- \* Pour les pierres de 20 mm d'épaisseur, cette valeur est réduite à 17 mm.

	Épaisseur de la pierre	
	20 mm	30 mm
Profondeur de culotte (A)	20 ( $\pm 2$ mm)	25 ( $\pm 2$ mm)
Pénétration de l'ergot (B)	10 ( $\pm 2$ mm)	17 ( $\pm 2$ mm)

# Conseils de pose – Parements Muraux

## 8.1 Joints ouverts

Les joints sont laissés vides.  
En effet, lors de l'application de la colle à carrelage, en faisant glisser les plaquettes sur le support, vous disposerez d'un surplus de colle au niveau des joints invisibles.

## 8.2 Joints de fractionnement

Des joints de fractionnement sont à prévoir dans le revêtement tous les 3 m en horizontal (tous les 6 m en intérieur – le joint sous la 1re assise est laissé vide), tous les 8 m en et aux extrémités des façades en vertical.

## 9. Lame d'air

- Épaisseur minimale 2 cm
- Continuité assurée
- Joint horizontal bas laissé ouvert pour ventilation

## AVIS IMPORTANT ET RESPONSABILITÉS : RESPECT DES NORMES EN VIGUEUR

Les instructions de pose figurant dans ce document sont fournies à titre indicatif et ne sauraient en aucun cas se substituer aux règles de l'art ni aux prescriptions techniques officielles. La mise en œuvre des parements muraux WESER, qu'ils soient collés ou agrafés, doit être impérativement réalisée conformément aux Documents Techniques Unifiés (DTU) en vigueur, et notamment au NF DTU 55.2 (« Revêtements muraux attachés en pierre mince »), au NF DTU 20.1 pour les maçonneries et au NF DTU 23.1 pour les bétons banchés.

La responsabilité de WESER ne pourra être engagée en cas de dommages résultant d'une manutention inappropriée, d'un stockage inadéquat ou d'une erreur de pose, tout particulièrement en cas de non-respect des normes et DTU susmentionnés. Il appartient exclusivement au poseur de s'assurer avant toute intervention de la compatibilité du support avec le poids du parement et le système de fixation choisi. En cas de divergence entre les présentes recommandations et les prescriptions techniques officielles du CSTB ou des DTU, ces dernières prévalent systématiquement. Les visuels et schémas sont purement illustratifs et n'ont aucune valeur contractuelle.



# Conseils de pose – Parements Muraux

## PROTECTION

### WESER-PRO TRA : Protecteur de la pierre reconstituée.

Après la réalisation des parements et lorsque ces derniers sont secs, il est impératif d'appliquer sur l'ensemble de l'ouvrage un produit de protection adapté.

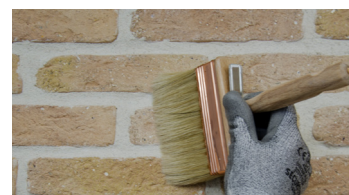
**Pour les parements en pierre reconstituée**, utiliser le WESER-PRO TRA. Ce protecteur spécifique diminue fortement la pénétration de l'eau, limite l'apparition d'efflorescences, ralentit le développement des micro-organismes et facilite le nettoyage des surfaces. Il s'applique en une couche régulière, à la brosse, au pinceau ou au pulvérisateur, par temps sec et à une température supérieure à 10 °C.

**Pour les parements en pierre naturelle**, appliquer un hydrofuge de surface recommandé par le fabricant. Ce traitement protège la pierre contre l'humidité, facilite l'entretien et peut modifier légèrement l'aspect final selon sa formulation (finition naturelle ou aspect mouillé). Il est fortement conseillé d'effectuer un test préalable sur une plaquette isolée afin de vérifier la réaction du matériau avant traitement complet.

**Pour les plaquettes en bois**, une huile protectrice spéciale teck peut être appliquée afin de limiter le vieillissement naturel et préserver l'esthétique du matériau. Là encore, un test sur une plaquette isolée est indispensable avant application généralisée.



Conditionnement : Bidon de 5 litres.



## ENTRETIEN

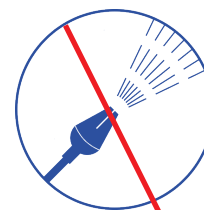
Comme pour la pierre naturelle, les parements en pierre reconstituée doivent être régulièrement nettoyés afin de conserver leur aspect d'origine. Fabriqués à partir de matériaux naturels, il est normal qu'ils se patinent avec le temps.

Méthode d'entretien courante : utiliser de l'eau claire et une brosse souple. Il est interdit d'utiliser un nettoyeur haute pression, qui endommagerait la surface des parements.

Efflorescences (pierre reconstituée) : l'apparition occasionnelle de traces ou auréoles blanchâtres est un phénomène naturel sur les produits à base de ciment. Elles s'estompent avec le temps mais peuvent être éliminées rapidement à l'aide du WESER-NET Anti-Efflorescence (WNEF), appliqué selon les recommandations (dilution et rinçage abondant).

**Entretien pierre naturelle** : privilégier un nettoyage doux, avec de l'eau claire ou une solution au pH neutre, pour éviter toute altération de la surface.

**Entretien bois** : le traitement à l'huile protectrice doit être renouvelé périodiquement pour maintenir la protection et la teinte d'origine. La fréquence dépend de l'exposition et des conditions d'usage (intérieur lumineux ou extérieur abrité).



Conditionnement : Bidon de 1 litres.

Lire attentivement l'étiquette sur le bidon.



**N'oubliez pas de vous protéger !**

Fabriqués à partir de granulats naturels, ces produits peuvent présenter de légères variations de teintes, qui ne sauraient en aucun cas donner lieu à réclamation. WESER se réserve le droit de modifier ses produits sans préavis. La responsabilité de WESER ne saurait être engagée en cas de défaillance de l'utilisateur dans la manutention, le stockage, l'utilisation ou la pose des produits, et notamment en cas de non-respect des DTU, normes ou prescriptions en vigueur. Le présent document, incluant ses textes, schémas et photographies, est fourni à titre informatif et n'a pas de valeur contractuelle. En cas de divergence, les prescriptions techniques officielles prévalent.