

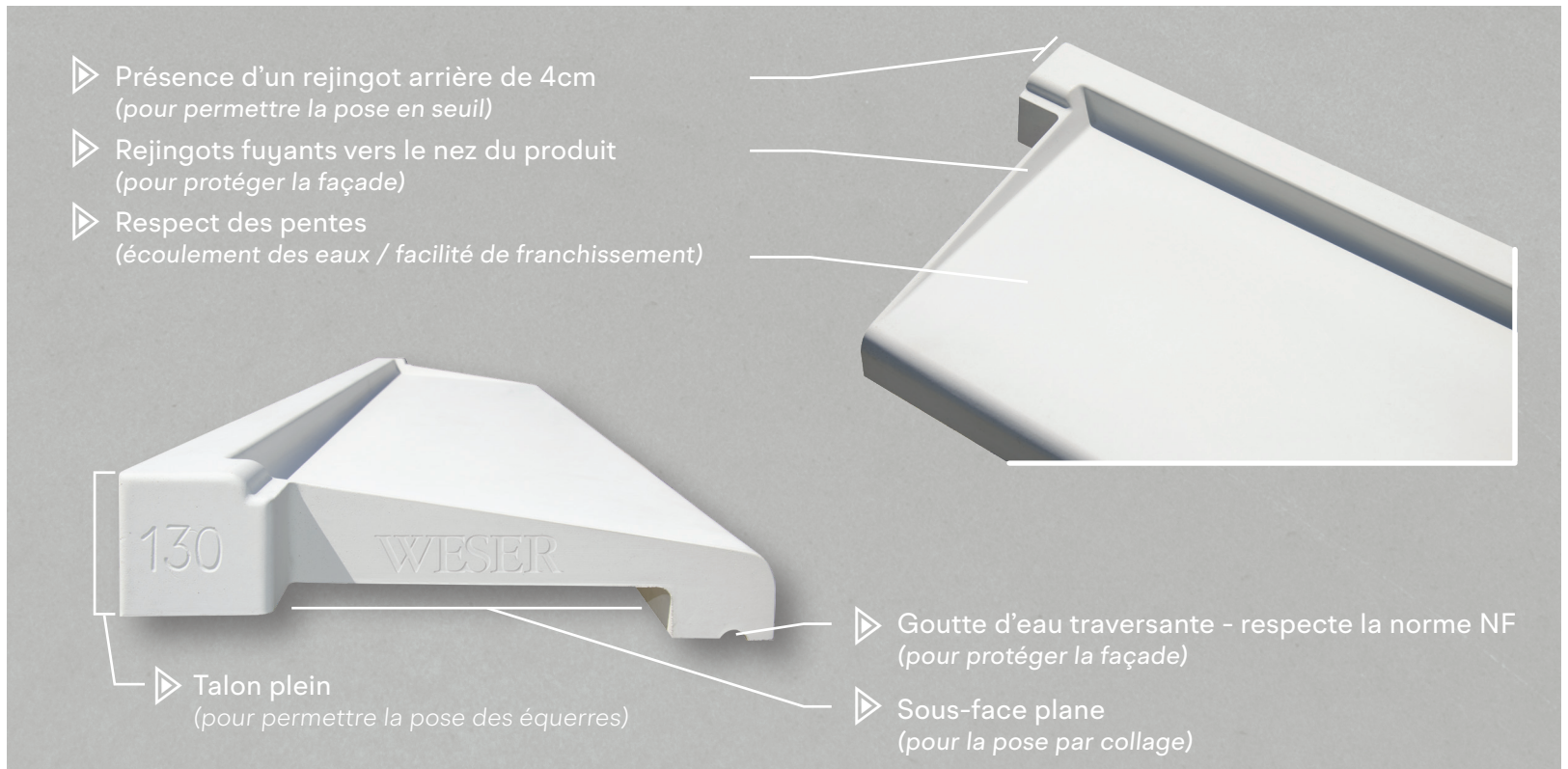
Appui/Seuil **OPT'ONE**

UN PRODUIT 2 EN 1

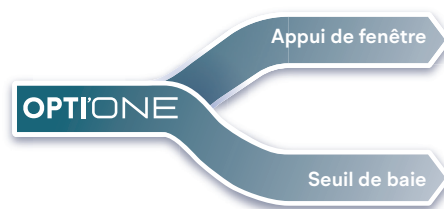
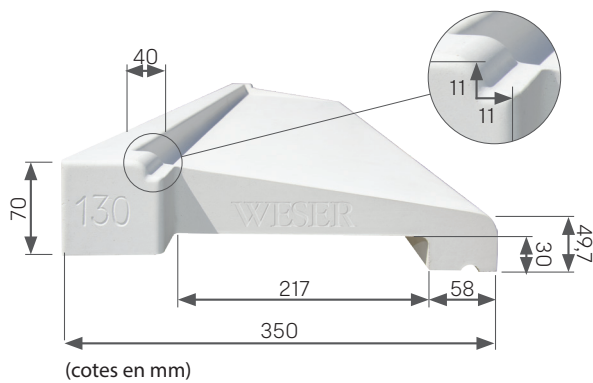
LA PREMIÈRE SOLUTION
ESTHÉTIQUE D'APPUI ET SEUIL QUI
RÉDUIT LA PÉNIBILITÉ ET
LE TEMPS DE POSE SUR
LES CHANTIERS



La solution 2 en 1



1^{er} produit surbaissé pour une pose en appui ET en seuil de baie !



Cette forme permet également :

- ▷ La compatibilité avec les dalles de compression de faible épaisseur,
- ▷ Un ajustement de son altimétrie sur chantier par l'ajout possible de 3 cm de mortier,
- ▷ Une légèreté visuelle pour des ouvertures d'habitation plus esthétiques,
- ▷ De ne pas casser la maçonnerie.

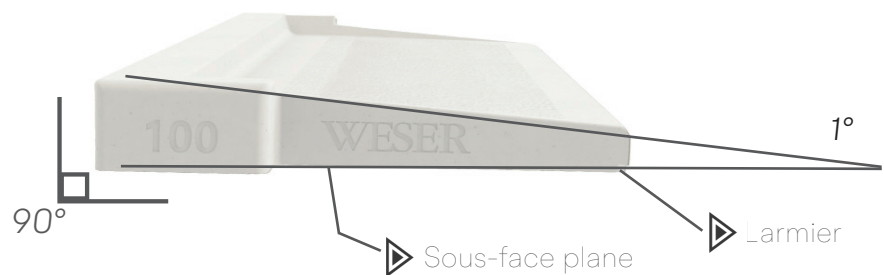
Seuil de Porte d'Entrée



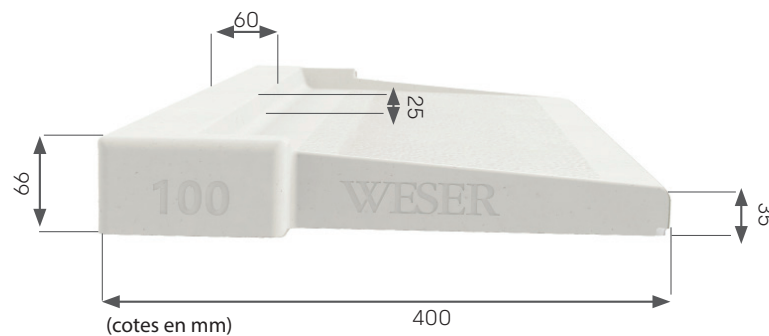
Pose Simplifiée / Finition pommelée

Le complément indispensable pour la porte d'entrée, idéal pour des tapées jusqu'à 180mm.

Le seuil OPTI'ONE en 40 cm de profondeur répond aux exigences fonctionnelles et spécifiques des portes d'entrée.



La pente de 1° assure un confort d'usage et de franchissement mais également l'évacuation de l'eau, l'aspect structuré évite le phénomène de glissance.



Des dimensions adaptées aux besoins du marché

Produit monobloc allant jusqu'à 140 cm :

- Profondeur : 40 cm
- Longueurs disponibles de l'OPTI'ONE 40 : 90/100/110/130/140/150

Dimension Tableau fini (mm)	Références OPTI'ONE		Dimensions L x l x H (mm)	Poids (kg)
800	OPTIONE4090	B/G	920 x 400 x 35	32.5
900	OPTIONE40100	B/G	1020 x 400 x 35	36.2
1000	OPTIONE40110	B/G	1120 x 400 x 35	40
1200	OPTIONE40130	B/G	1320 x 400 x 35	47.4
1300	OPTIONE40140	B/G	1420 x 400 x 35	51.2
1400	OPTIONE40150	B/G	1520 x 400 x 35	55

B : Blanc Tradition - G : Gris Galet

La pose simplifiée améliorée

Pour réduire la pénibilité sur les chantiers et accélérer la pose, l'**OPTI'ONE** offre une version améliorée de notre concept de **Pose Simplifiée** par :

-60%
DE TEMPS DE POSE

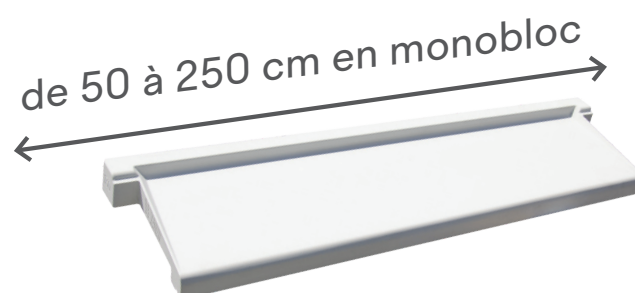
- ▶ Le glissement intérieur du produit qui permet l'ajustement identique du nez en débord avec les autres ouvrants.
- ▶ La sécurisation de la pose. Installation par l'intérieur du bâtiment.
- ▶ Les oreilles dépassant de 5cm de chaque coté afin d'accepter le redressement du tableau.



Parasismique

Une profondeur de gamme adaptée au besoin

L'appui/seuil est monobloc pour des cotes tableau fini jusqu'à 240 cm, adapté à la majorité des ouvertures .

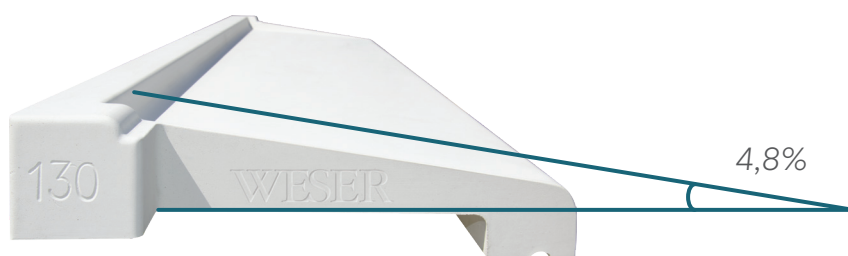


Références disponibles

Dimension Tableau fini (mm)	Références OPTI'ONE		Dimensions L x l x H (mm)	Poids (kg)
400	OPTIONE3550	B/G	528 x 350 x 50	15,0
500	OPTIONE3560	B/G	628 x 350 x 50	18,0
600	OPTIONE3570	B/G	728 x 350 x 50	21,5
700	OPTIONE3580	B/G	828 x 350 x 50	24,5
800	OPTIONE3590	B/G	928 x 350 x 50	28,0
900	OPTIONE35100	B/G	1028 x 350 x 50	31,0
1000	OPTIONE35110	B/G	1128 x 350 x 50	34,0
1100	OPTIONE35120	B/G	1228 x 350 x 50	37,5
1200	OPTIONE35130	B/G	1328 x 350 x 50	40,5
1300	OPTIONE35140	B/G	1428 x 350 x 50	44,0
1400	OPTIONE35150	B/G	1528 x 350 x 50	47,0
1500	OPTIONE35160	B/G	1628 x 350 x 50	50,5
1600	OPTIONE35170	B/G	1728 x 350 x 50	54,0
1700	OPTIONE35180	B/G	1828 x 350 x 50	57,0
1800	OPTIONE35190	B/G	1928 x 350 x 50	60,0
2000	OPTIONE35210	B/G	2128 x 350 x 50	67,0
2400	OPTIONE35250	B/G	2528 x 350 x 50	79,5

B : Blanc Tradition - G : Gris Galet

Un confort d'usage pour tout âge

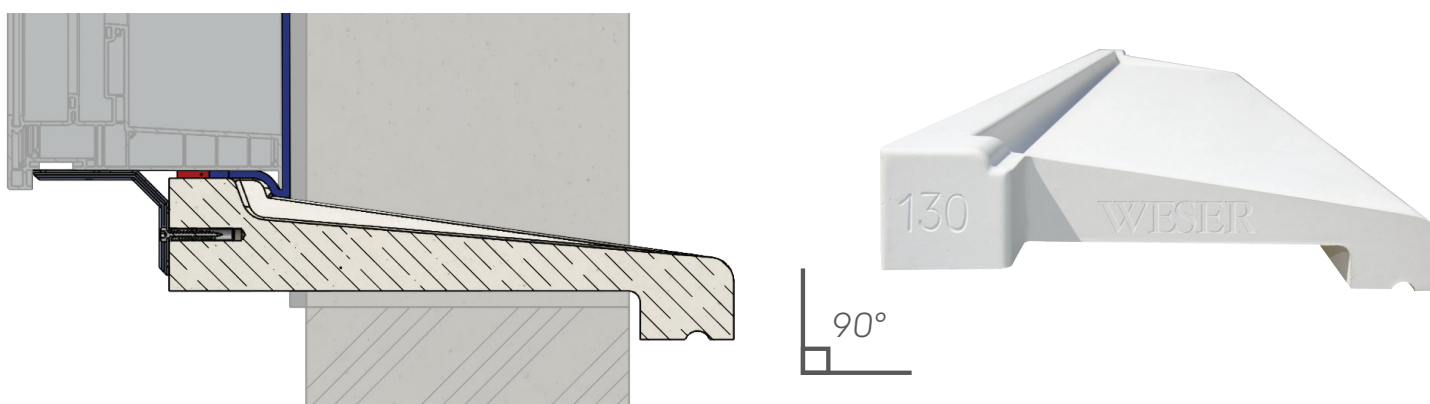


Le confort de franchissement des seuils de porte et baies vitrées nécessite une faible pente mais suffisante pour assurer l'écoulement de l'eau vers l'extérieur.

La pente de 4,8% est l'adéquation entre le confort d'usage tout au long de notre vie et le parfait écoulement en cas de pluie.

Un talon adapté à la pose d'équerres

L'angle du talon à 90° garantit la pose des équerres et assure la bonne solidarisation entre l'appui/seuil et la menuiserie.



Une légèreté idéale



Le travail sur nos matériaux ainsi que la conception de notre solution a permis de réduire son poids de **33%**.



Avec un poids de **31kg/ml**, l'**OPTI'ONE** permet :

- ▷ La réduction de la pénibilité,
- ▷ L'accélération de la pose du produit,
- ▷ Le transport sur **une seule palette** du besoin en appuis et seuils d'une maison individuelle.

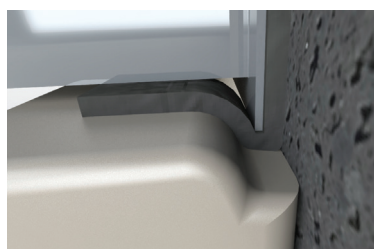
Une compatibilité optimale avec les menuiseries

La compatibilité avec la plupart des menuiseries présentes sur le marché garantit un réel confort de pose en supprimant le grumelage des menuiseries.

L'épaisseur du rejingot arrière permet la pose du compribande et du double joint.



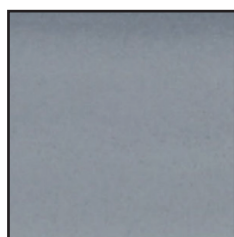
Sans OPTI'ONE – grumelage
(rognage des menuiseries)



Avec OPTI'ONE
pas de grumelage

La réponse esthétique

Une solution qui permet une harmonie de teinte et de finition pour tous les ouvrants de la maison, une solution esthétique irréprochable.



Gris Galet : Un coloris tendance



Blanc Tradition : Un blanc parfait et lumineux

Une finition lisse et des coloris pour répondre aux tendances décoratives actuelles.



www.weser.fr



WESER S.A.S

1 route de Cléré
37130 Mazières-de-Touraine - France
Tél. : +33(0)2 47 96 23 23

Fabriqués à partir de granulats naturels, ces produits peuvent présenter de légers écarts de teintes qui ne peuvent en aucun cas donner lieu à des réclamations. WESER se réserve le droit de modifier ses produits sans préavis. La responsabilité de WESER ne saurait être engagée en cas de défaillance de l'utilisateur dans la manutention, le stockage, l'utilisation, la pose du produit et notamment en cas de non-respect du DTU applicable. Document et photos non contractuels
Crédit photos WESER DOC-OPTI-ONE-2024-09-03-KN