



Fiche technique



PILIER ONDÉA

Description du produit

Usage : **Portails & Portillons**
 Matière : **Pierre reconstituée**
 Aspect : **Pierre brute taillée, granuleuse**
 Type de finition : **Géométrique, formes régulières, contours nets.**

Coloris :



Dark
(D)



Blanc Cassé
(B)

Conditionnement

Type de conditionnement : **PALETTE**
 Kit 1 pilier sur 1 palette – Kit 2 piliers sur 1 palette
 10 unités / palette pour les chapeaux
 32 unités / palette pour les éléments de piliers séparés

Palette 4 entrées Palette retournable

Condition de stockage : **Extérieur**

Caractéristiques techniques

Fabrication : **Produit teinté et hydrofugé dans la masse**

Classe de béton : **Classe C20/25**

Résistant au gel : **Oui**

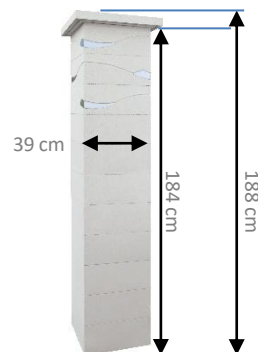
Type de pose : **Pose Traditionnelle**
 Consultez notre guide pose sur notre site weser.fr

Réglementations - Certifications – Marquages



Plan produit

*Pilier complet
(en CM):*



Voir p2 pour formats complémentaires

PILIER ONDÉA

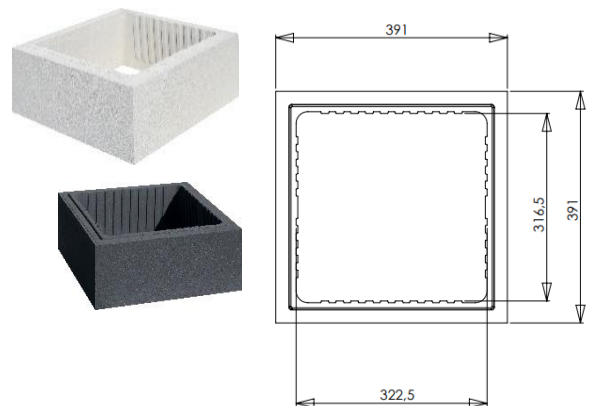
| Désignation Article | Dimensions (L x l x H en mm) | Poids unité (kg) | BLANC CASSE | | DARK | |
|--|------------------------------|------------------|-----------------|---------------|-----------------|---------------|
| | | | Référence WESER | Code EAN | Référence WESER | Code EAN |
| KIT 2 Piliers Complets Ondéa 3 Inserts 39 x 39 x 188 cm | 390 x 390 x 1880 | 351,0 | PONDEA39CPL2BN | 3660227073620 | PONDEA39CPL2DN | 3660227073637 |
| 1 Pilier Complet Ondéa 3 Inserts 39 x 39 x 188 cm | 390 x 390 x 1880 | 175,5 | PONDEA39CPLBN | 3660227073644 | PONDEA39CPLDN | 3660227073651 |
| Chapeau de Pilier Plat 50 x 50 cm | 500 x 500 x 45 | 21,5 | CPX050B | 3660227031224 | | |
| Chapeau de Pilier Platinum Plat 50 x 50 cm | 500 x 500 x 45 | 21,5 | | | CPPLATI050D | 3660227061528 |
| Élément de Pilier Steel'In 29 x 29 x 16,7 cm | 290 x 290 x 167 | 14,0 | PSTEEL39B | 3660227033068 | | |
| Élément de Pilier Platinum 29 x 29 x 16,7 cm | 290 x 290 x 167 | 14,0 | | | EPPLATI39D | 3660227061443 |

LES ELEMENTS DE LA GAMME

CHAPEAU DE PILIER PLAT 500 X 500 MM :



ÉLÉMENT DE PILIER STEEL'IN 390 X390 X167 MM :



KIT 2 PILIERS COMPLETS ONDÉA :

2 piliers complets composés chacun de :

- 3 éléments avec inserts inox
- 8 éléments sans insert
- 1 chapeau plat

Pour le montage du pilier nous vous recommandons dans notre gamme d'accessoires, le film compressible anti-fissure.

