

CARNET DE CHANTIER

# GUIDE DE POSE APPUI DE FENÊTRE

PRÉFABRIQUÉS  
EN BÉTON



[/Cerib.com](http://Cerib.com)

CE CARNET VOUS EST OFFERT PAR



# SOM- MAI- RE

P.04 NATURE ET QUALITÉ DES PRODUITS

P.08 MANUTENTION ET STOCKAGE  
SUR LE CHANTIER

P.09 RÉCEPTION DU PLAN DE POSE

P.11 POSE DES APPUIS DE FENÊTRE  
EN APPLIQUE

P.23 CONTRÔLES FINAUX

P.25 DOCUMENTS UTILES

P.26 ADRESSES UTILES

## NATURE ET QUALITÉ DES PRODUITS

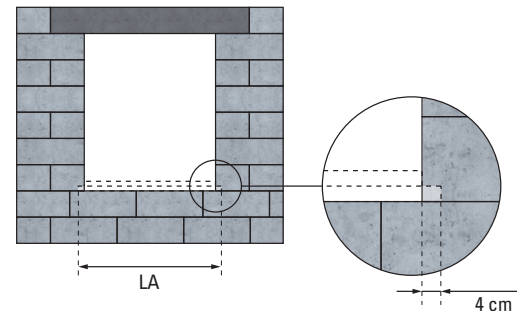
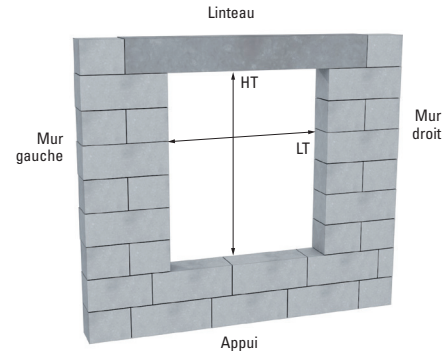
Préalablement à la mise en œuvre des appuis de fenêtre, l'entreprise de pose vérifie la compatibilité de ceux-ci avec le bâti compte tenu notamment :

- De la commande (plans d'exécution, CCTP...)
- Du mode de pose (rejingots pénétrants ou non)
- De la menuiserie qui sera associée
- Des côtes d'ouvertures :
  - largeur de la menuiserie LM :  $LM \leq LT + 3 \text{ cm}$
  - longueur de l'appui LA :  $LA \geq LT + 2 \times 4 \text{ cm}$
  - hauteur brute du tableau au niveau de la maçonnerie HT
  - hauteur de la menuiserie HM :  $HM \geq$  hauteur comprise entre la partie supérieure du rejingot arrière de l'appui de fenêtre et le bas du linteau + 1,5 cm (enduit)

Rappels :

- largeur brute du tableau au niveau de la maçonnerie LT :  
LT sur plan d'exécution +/- 1 cm
- hauteur brute du tableau au niveau de la maçonnerie HT :  
HT sur plan d'exécution +1/-0 cm

- De l'épaisseur de l'isolant à venir derrière le talon (cf. étape 5 de la pose)



La réception des appuis de fenêtre est effectuée par l'entreprise de pose. Ils doivent être conformes à la norme NF P98-052. L'aptitude à l'emploi des appuis de fenêtre conformément au NF DTU 20.1 peut être prouvée :

- Par la certification NF matérialisée par le marquage NF des appuis de fenêtre certifiés ;
- À défaut de certification, au moyen d'une réception par lots. Les essais à réaliser sont ceux spécifiés par la norme NF P98-052 citée dans le NF DTU 20.1.



EXEMPLE DE MARQUAGE   
POUR LES APPUIS DE FENÊTRE CERTIFIÉS NF



Largeur 35  
Longueur 130

089 – 21 G

Largeur et  
longueur en clair  
ou code produit

Date de  
Fabrication Si option  
gel/dégel  
ou quantième

Le marquage est apposé soit directement sur le produit par tampon encreur ou jet d'encre, soit par empreinte, soit par étiquettes agrafées ou collées. Dans tous les cas, la lisibilité et la durabilité du marquage doivent être assurées au moins jusqu'à la pose du produit.

## CONDITIONS D'ACCEPTATION DES PRODUITS SUR CHANTIER

### Produits fournis par l'entrepreneur



**Produits **

La vérification porte sur la conformité par rapport à la commande, le marquage, l'aspect, l'intégrité des produits et les quantités.

Lors de la livraison, il convient aussi de vérifier l'état général du produit. Si un défaut esthétique est constaté sur un appui de fenêtre lors de sa réception sur chantier, il ne doit pas être posé.



**Produits non certifiés**

L'acceptation des produits repose sur l'approbation du maître d'ouvrage (réception par lots devant apporter la preuve de leur conformité aux normes). Les essais portent sur les exigences de la NF P 98-052.

### Produits fournis par le maître d'ouvrage

Si les produits font l'objet de réserves de la part de l'entrepreneur, il doit en informer le maître d'œuvre qui prend seul la responsabilité de leur mise en œuvre. L'entrepreneur se conforme alors aux instructions du maître d'œuvre.



**Un appui de fenêtre posé sera considéré comme accepté.**

## MANUTENTION ET STOCKAGE SUR LE CHANTIER

### STOCKAGE

- Les appuis de fenêtre doivent être stockés sur chantier sur une zone dédiée, accessible et plane ;
- Les hauteurs de gerbage préconisées par le fabricant doivent être respectées ;
- Ils doivent rester houssés sur leurs palettes ou à l'abri jusqu'à leur mise en œuvre.

### MANUTENTION

- En cas de manutention manuelle, les appuis de fenêtre doivent être déplacés en les manutentionnant sur la tranche.



*Note : au-delà d'une masse supérieure à 25 kg par personne, il convient de recourir à une manutention adaptée.*



**Les housses de protection ne garantissent pas à elles seules le maintien des produits sur les palettes lors de leur grutage.**

## RÉCEPTION DU PLAN DE POSE

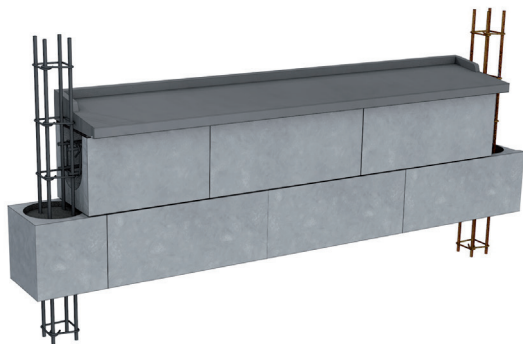
L'entreprise de pose vérifie avant la pose des appuis de fenêtre que le support est conforme aux tolérances d'exécution des murs.

Les tolérances du support sont celles du NF DTU 20.1 :

- Planéité : +/- 10 mm
- Planéité générale du plan de pose : la distance horizontale entre le point le plus en saillie et le point le plus en retrait de l'ensemble du plan de pose doit être inférieure ou égale à 10 mm
- Planéité locale du plan de pose : le désaffleurement entre parties contigües du plan de pose doit être inférieur ou égal à 3 mm
- Longueur l du plan de pose :  $l_{min} \geq l - 10 \text{ mm}$  et  $l_{max} \leq l + 10 \text{ mm}$

La longueur mesurée du support doit permettre un débord minimal de 4 cm de chaque extrémité de l'appui de fenêtre.

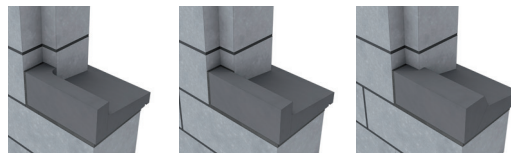
Lorsqu'un chaînage vertical est présent autour de l'ouverture (pour les ouvertures de dimensions supérieures à 2,4 m de longueur et 1,8 m de hauteur ou en cas de dispositions sismiques par exemple), il doit avoir été décalé pour permettre de réaliser les réservations sans pénétrer dans le chaînage vertical, en utilisant par exemple des blocs spéciaux.



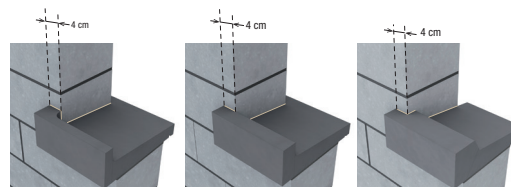
## POSE DES APPUIS DE FENÊTRE EN APPLIQUE

La pose des appuis de fenêtre peut être réalisée avec ou sans feuillure :

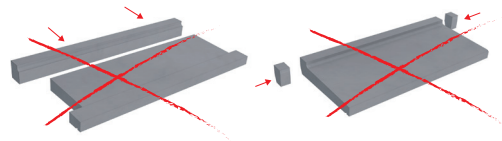
### AVEC FEUILLURE



### SANS FEUILLURE



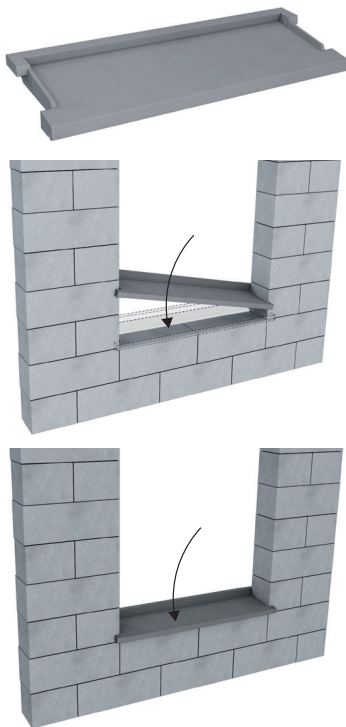
Le rejangot arrière fait partie intégrante de l'appui de fenêtre et ne doit pas être rapporté après coup sur chantier, conformément au NF DTU 20.1.



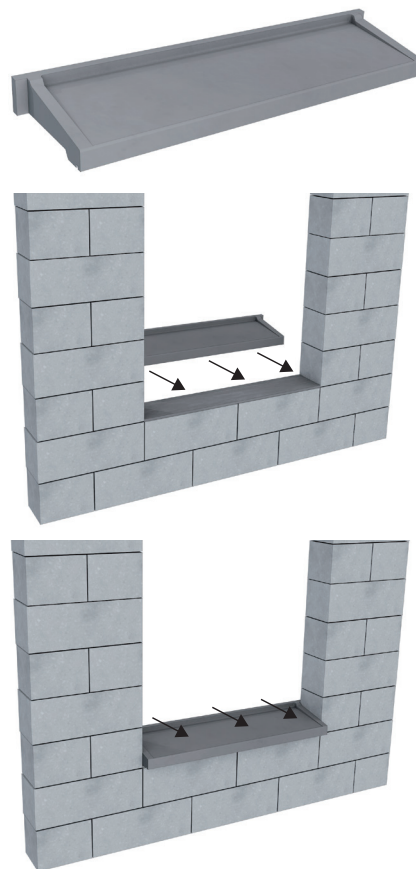
## Étape 1 : Découpe des réservations dans les murs

Il existe deux types d'appuis de fenêtre :

- Appuis de fenêtre qui ne nécessitent pas la réalisation de réservations dans les murs :
- Les appuis de fenêtre dits « en H » qui se posent par basculement :



- Les appuis de fenêtre dits « en T » qui se posent par insertion depuis l'intérieur :



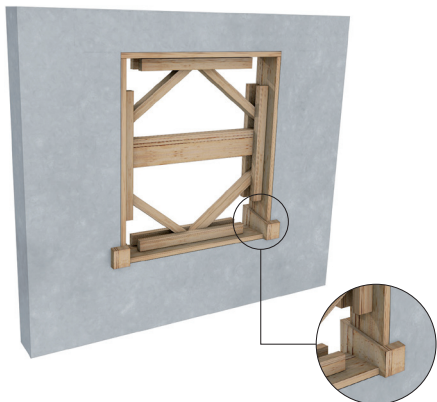
- Appuis de fenêtre qui nécessitent la réalisation de réservations dans le mur :

- Les appuis de fenêtre dits « rectangle » qui sont encastrés de 4 cm à chaque extrémité de l'appui de fenêtre :



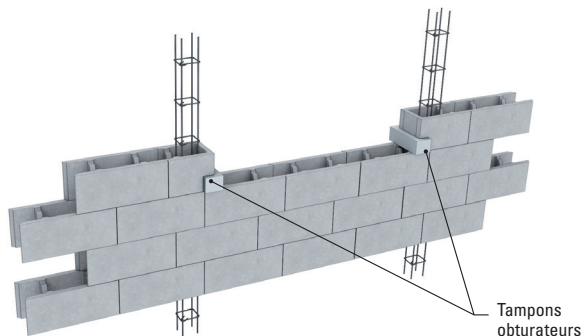
Pour les appuis de fenêtre dits « rectangle », il convient de prévoir des réservations dans les murs de 6 cm :

- **Dans un mur maçonné**, les réservations doivent être réalisées avec soin dans les blocs à découper. La découpe à la disqueuse est recommandée.
- **Dans un mur en béton banché**, prévoir un mannequin avec des réservations latérales.

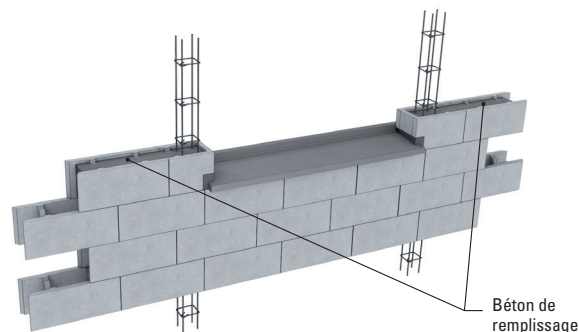


- **Dans un mur en blocs à bancher**, utiliser des blocs d'angle dont on aura scié les abouts.

Phase 1 : prévoir des réservations dans les blocs à bancher et y apposer des tampons obturateurs pour éviter que le béton de remplissage ne s'échappe lors du coulage.



Phase 2 : insérer l'appui de fenêtre depuis l'intérieur.





## Étape 2 : Préparation de l'arase

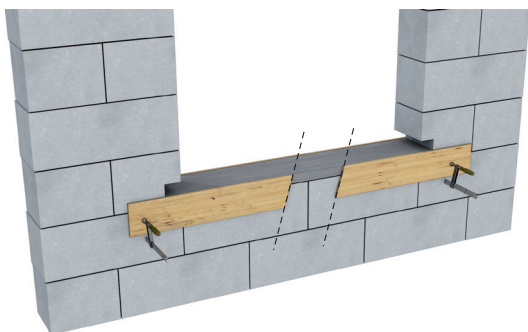
L'arase permet de rattraper les éventuels écarts de niveau et d'ajuster la côte pour la pose des menuiseries. Elle doit se limiter à une épaisseur de 2 à 3 cm. Dans le cas où cette épaisseur devait être plus importante, le renforcement de l'enduit par une trame est nécessaire.

Sur l'allège préalablement réceptionnée, préparer un bain de mortier continu et coffré, y compris sous les rejangots. Le coffrage de l'arase doit être de niveau et être maintenu au moyen de serre-joints ou chevillettes.

Il convient de :

- s'assurer que la hauteur des réservations au-dessus de l'arase est suffisante pour permettre la pose de l'appui de fenêtre ;
- contrôler l'horizontalité dans les deux diagonales pour s'assurer que l'arase est correctement réalisée.

Dans le cas de blocs à alvéoles débouchantes, il convient de disposer un élément (grille, trame ou résille par exemple) permettant d'empêcher le mortier de l'arase de pénétrer dans les alvéoles débouchantes. La pose collée directement sur des blocs à alvéoles débouchantes est à proscrire.



## Étape 3 : Pose des appuis de fenêtre

Les appuis de fenêtre se posent depuis l'intérieur de la construction.

Après durcissement de l'arase, les appuis de fenêtre peuvent être posés :

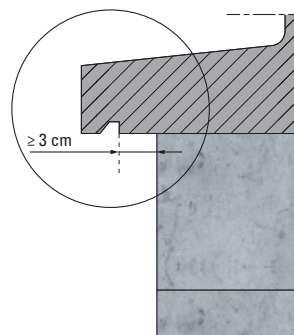
- Soit sur un bain de mortier frais et continu de consistance ferme ;

*Bonne pratique : il est conseillé de réaliser un bain de mortier d'environ 2 cm d'épaisseur.*

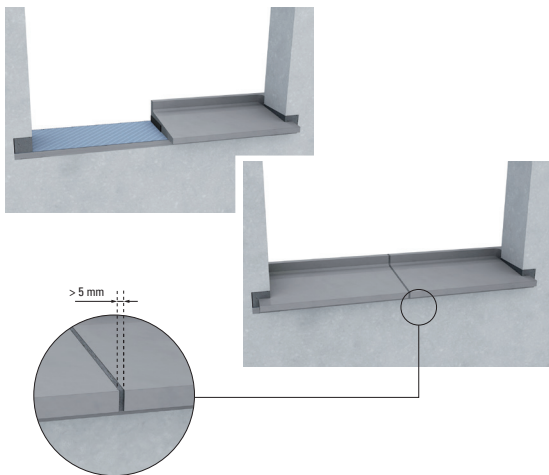
- Soit sur un lit de mortier colle continu.

Dans les deux cas :

- Présenter l'appui de fenêtre depuis l'intérieur de la construction ;
- Positionner puis poser l'appui de fenêtre en vérifiant les points suivants :
  - le niveau doit être conforme au plan d'exécution fourni à l'entreprise de pose ;
  - le débord du larmier par rapport au nu brut du mur non encore enduit ne doit pas être inférieur à 3 cm.



- Lorsque les appuis de fenêtre sont posés avec feuillures, l'encastrement doit être identique à chaque extrémité de l'appui de fenêtre.
- Si l'appui de fenêtre est constitué de plusieurs éléments, les dispositions suivantes doivent être prises :
  - Disposer une membrane étanche conformément au NF DTU 20.1 (bande d'EPDM par exemple) ;
  - Laisser un espacement de 5 mm minimum entre les éléments.



- Protéger au moyen d'un ruban adhésif de masquage les éléments constitutifs de l'appui de fenêtre avant de réaliser les joints entre eux, puis garnir d'un mortier de joint hydrofuge les joints entre les deux éléments visibles.

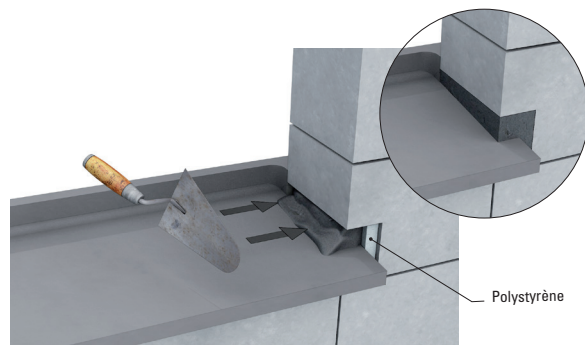
## Étape 4 : Traitement des extrémités de l'appui de fenêtre

Pour les appuis en T ou en H, il convient de se référer aux préconisations du fabricant de l'appui de fenêtre pour le traitement du jeu entre l'appui de fenêtre et la paroi.

*Bonne pratique :*

*Pour les appuis qui nécessitent des réservations, afin de prendre en compte les effets de la dilatation thermique, il est conseillé de placer du polystyrène d'une épaisseur de 5 mm aux extrémités de l'appui de fenêtre et de reboucher avec soin les réservations en tableau et le retrait au niveau de la face à enduire au moyen d'un mortier bâtard.*

En cas de salissure, il est recommandé de nettoyer l'appui de fenêtre au plus tôt.



**Dans le cas où la structure est réalisée en briques de terre cuite, il convient de vérifier la compatibilité entre le mortier et la brique de terre cuite.**



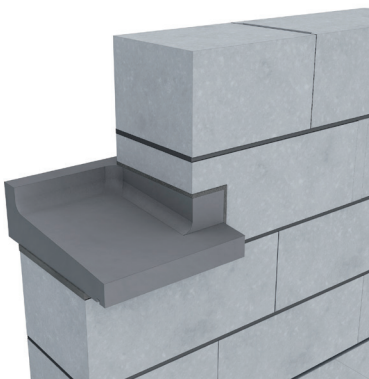
## Étape 5 : Traitement des raccords avec le gros œuvre

### • Côté extérieur

Pour tous les types d'appuis de fenêtre, en absence de rejingot latéral et dans le cas de façades exposées au vent et au ruissellement, effectuer un joint au mastic conformément au NF DTU 44.1 entre la paroi et la surface de l'appui de fenêtre. Dans tous les cas, il convient de suivre les préconisations de pose des fabricants.

Pour les trois types de poses :

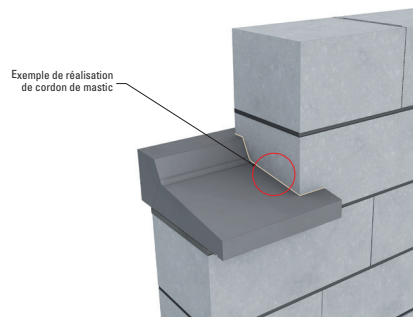
- Pose avec réservations :



- Pose simplifiée d'appuis en T :



- Pose par basculement d'appuis en H



Il convient, le cas échéant :

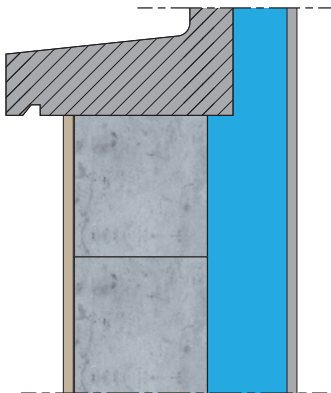
- de reboucher le joint sous l'appui de fenêtre ;
- de nettoyer le larmier.



**Protéger l'appui de fenêtre avant la phase d'enduisage.**

- Côté intérieur

Dans tous les cas, y compris quand l'appui déborde côté intérieur, il convient de faire filer l'isolant derrière celui-ci.



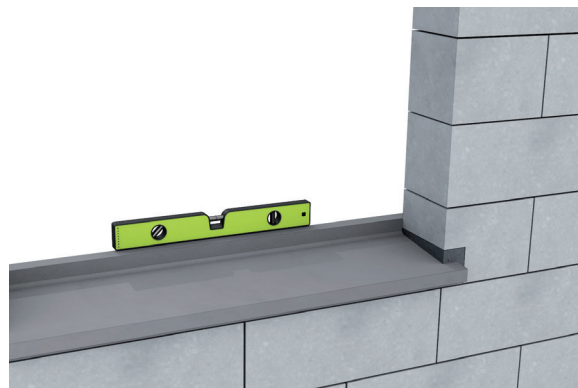
Dans le cas des appuis de fenêtre évidés, il convient de s'en remettre aux prescriptions du fabricant d'appuis de fenêtre.

## CONTRÔLES FINAUX

Sauf spécifications particulières du CCTP, les contrôles sont réalisés comme suit :

- Contrôle du niveau

Positionner le niveau sur le rejangot arrière de l'appui de fenêtre.



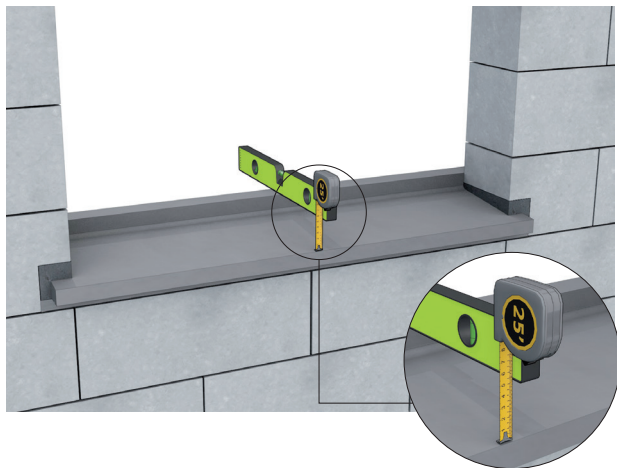
*Note : le NF DTU 36.5 précise que la différence de niveau en appui de fenêtre doit être inférieure ou égale à 3 mm / m avec un maximum de 10 mm.*

## • Contrôle de la pente

Le contrôle de la pente permet de s'assurer que l'appui a été posé sur un support horizontal.

Pour vérifier la pente des appuis de fenêtres de largeur inférieure ou égale à 35 cm, il convient de :

- positionner le niveau sur le point haut du rejingot arrière, perpendiculairement à celui-ci ;
- mettre la bulle au centre ;
- s'assurer d'une côte minimale de 53 mm entre le bas du niveau et le nez de l'appui.



## DOCUMENTS UTILES

- Norme NF P98-052 : Produits préfabriqués en béton – Appuis de fenêtre préfabriqué en béton
- Référentiel de certification NF 322 : Appuis de fenêtres
- NF DTU 20.1 : Ouvrages en maçonnerie de petits éléments - Parois et murs
- NF DTU 21 : Exécution des ouvrages en béton
- NF DTU 36.5 : Mise en œuvre des fenêtres et portes extérieures
- NF DTU 44.1 : Étanchéité des joints de façade par mise en œuvre de mastics
- L'essentiel technique : Maçonnerie Gros œuvre – Édition 2020
- Carnet de tolérances (UMGO)
- Guide de bonnes pratiques DP 135 « Construire en maçonnerie de blocs en béton » – Édition 2020 (FIB - CERIB)

## ADRESSES UTILES

---

- CERIB  
CS 10010  
28233 Épernon Cedex  
Tél. 02 37 18 48 00  
[www.cerib.com](http://www.cerib.com)
- FIB  
15, boulevard du Général de Gaulle  
CS 80031  
92542 Montrouge Cedex  
Tél. 01 49 65 09 09  
[www.fib.org](http://www.fib.org)
- CAPEB  
2, rue Beranger  
75140 Paris Cedex 03  
Tél. 01 53 60 50 00  
[www.capeb.fr](http://www.capeb.fr)
- UMGO  
7/9, rue La Pérouse  
75784, Paris Cedex 16  
Tél. 01 40 69 51 59  
[www.ffbatiment.fr](http://www.ffbatiment.fr)

# GUIDE DE POSE DES APPUIS DE FENÊTRE PRÉFABRIQUÉS EN BÉTON

Ce carnet, plus particulièrement destiné aux professionnels de chantier, présente sous forme synthétique et illustrée les différentes phases d'exécution relatives à la pose des appuis de fenêtre préfabriqués en béton.

Il aborde notamment les aspects relatifs au rôle des différents acteurs, à la nature et à la qualité des produits, aux consignes de manutention, de stockage et de pose des appuis de fenêtres préfabriqués en béton, avec un accent particulier porté sur la réception du support et sur le contrôle des ouvrages.

Cerib - CS 10010  
28233 Épernon cedex  
02 37 18 48 00  
cerib@cerib.com  
**Cerib.com**

Fib - CS 80031  
92542 Montrouge cedex  
01 49 65 09 09  
fib@fib.org  
**Fib.org**

